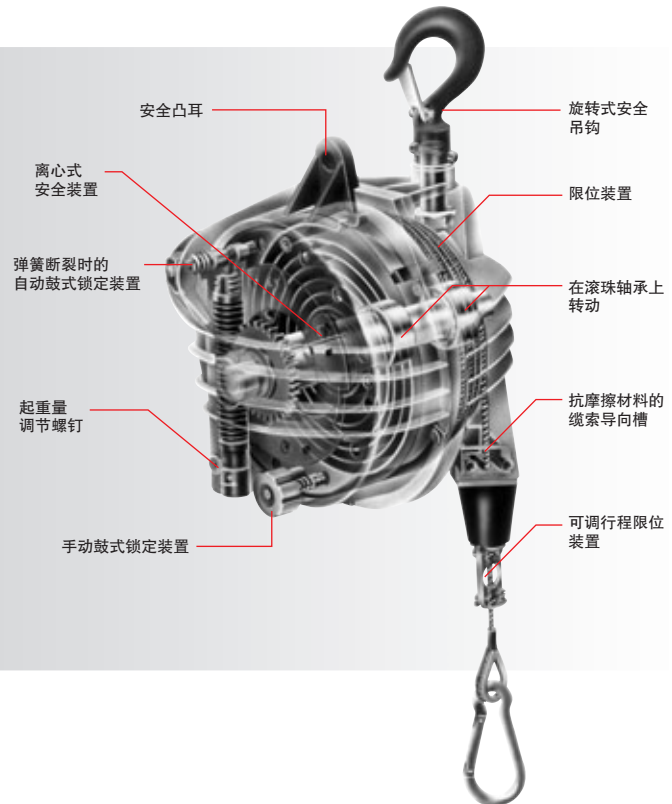


弹簧平衡器

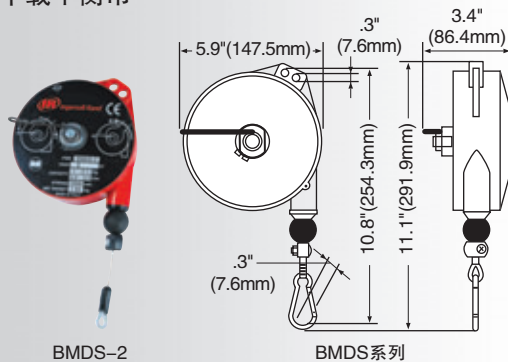
英格索兰弹簧平衡器

优点

- ▶ 50个型号可供选择
- ▶ 五个产品系列以满足所有的平衡要求
- ▶ 提升行程范围为5至9英尺
- ▶ 覆盖1至363磅的重量平衡要求
- ▶ 中载、重载和超重载型号具有“零重力”特性，使操作者以最小的力移动工具
- ▶ 采用坚固的压铸铝制成
- ▶ 中载、重载和超重载型号上的安全锁定装置可以防止弹簧失效时引起的工具掉落
- ▶ 控制装置操作简单，可以精确地调节弹簧



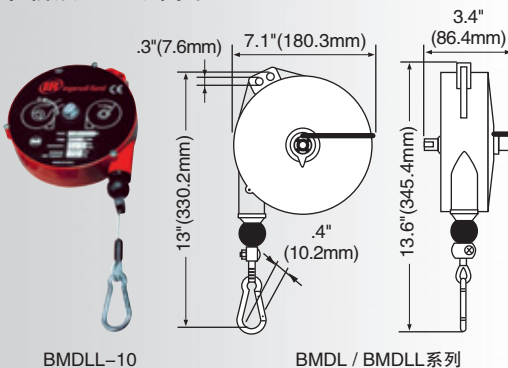
中载平衡吊



BMDS-2

BMDS系列

中载锁定型平衡吊



BMDLL-10

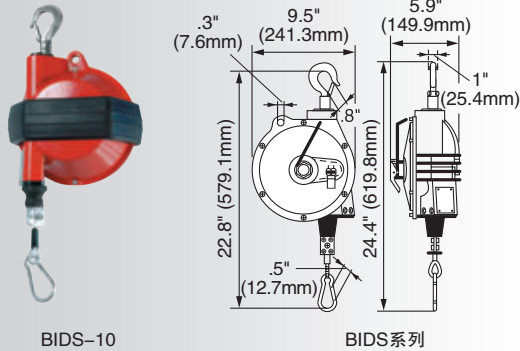
BMDL / BMDLL系列

型号	起重量 lb(kg)	平衡器重量 lb(kg)	提升行程 ft(mm)
中载平衡器 — 2.2–30LB起重量			
短缆索			
BMSD-2	2.2 – 5.5(1 – 2.5)	4.4(2)	6.5(2000)
BMSD-4	4.4 – 8.8(2 – 4)	4.4(2)	6.5(2000)
BMSD-6	8.8 – 13.2(4 – 6)	5.1(2.3)	6.5(2000)
BMSD-8	13.2 – 17.6(6 – 8)	5.5(2.5)	6.5(2000)
长缆索			
BMDL-4	4.4 – 8.8(2 – 4)	6.4(2.9)	8.2(2500)
BMDL-6	8.8 – 13.2(4 – 6)	7.1(3.2)	8.2(2500)
BMDL-8	13.2 – 17.6(6 – 8)	7.7(3.5)	8.2(2500)
BMDL-10	17.6 – 22(8 – 10)	8.2(3.7)	8.2(2500)
BMDL-12	22 – 26.5(10 – 12)	8.8(4)	8.2(2500)
BMDL-14	22 – 30(10 – 14)	5.6(2.5)	8.2(2500)
BMDL-14-Y(黄)	22 – 30(10 – 14)	5.6(2.5)	8.2(2500)
中载锁定型平衡器 — 4.4–2LB起重量			
长缆索			
BMDLL-4	4.4 – 8.8(2 – 4)	6.6(3)	8.2(2500)
BMDLL-6	8.8 – 13.2(4 – 6)	7.3(3.3)	8.2(2500)
BMDLL-8	13.2 – 17.6(6 – 8)	7.9(3.6)	8.2(2500)
BMDLL-10	17.6 – 22(8 – 10)	8.4(3.8)	8.2(2500)

- ▶ 安全装置可以防止由于弹簧断裂造成的负载掉落(除BMSD-2)
- ▶ 抗摩擦缆索导向槽
- ▶ 可调节行程限位装置

弹簧平衡器

中载平衡器



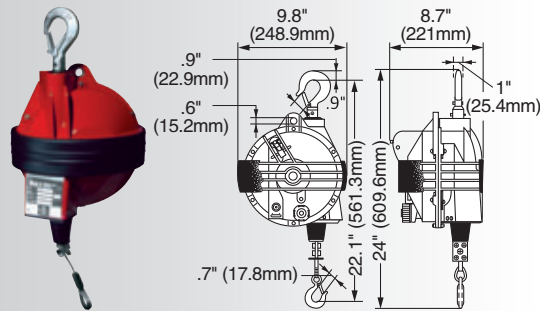
BIDS-10

BIDS系列

型号	起重量 lb(kg)	平衡器重量 lb(kg)	提升行程 ft(mm)
中载平衡器 — 8.8–55LB起重量			
BIDS-7	8.8 – 15.4(4 – 7)	5(2.26)	6.5(2000)
BIDS-10	15.4 – 22(7 – 10)	5.5(2.49)	6.5(2000)
BIDS-14	22 – 30.8(10 – 14)	5.5(2.49)	6.5(2000)
BIDS-18	30.8 – 39.6(14 – 18)	6.5(2.95)	6.5(2000)
BIDS-22	39.6 – 48.4(18 – 22)	6.5(2.95)	6.5(2000)
BIDS-26	48.4 – 55(22 – 25)	6.5(2.95)	6.5(2000)

- ▶ 安全装置可以防止由于弹簧断裂造成的负载掉落
- ▶ 抗摩擦缆索导向槽
- ▶ 可调节行程限位装置
- ▶ 顶部旋转悬挂装置
- ▶ 安全吊钩
- ▶ 辅助安全凸耳

重载平衡器



BHD-35

BHD系列

型号	起重量 lb(kg)	平衡器重量 lb(kg)	提升行程 ft(mm)
重载平衡器 — 22–143LB起重量			
BHD-15	22 – 33(10 – 15)	22.7(10.3)	6.5(2000)
BHD-20	33 – 44(15 – 20)	23.4(10.6)	6.5(2000)
BHD-25	44 – 55(20 – 25)	24.7(11.2)	6.5(2000)
BHD-30	55 – 66(25 – 30)	25.4(11.5)	6.5(2000)
BHD-35	66 – 77(30 – 35)	26(11.8)	6.5(2000)
BHD-45	77 – 99(35 – 45)	27.3(12.4)	6.5(2000)
BHD-55	99 – 121(45 – 55)	27.6(12.5)	6.5(2000)
BHD-65	121 – 143(55 – 65)	30(13.6)	6.5(2000)

- ▶ 安全装置可以防止由于弹簧断裂造成的负载掉落
- ▶ 带旋转式安全吊钩的顶部悬挂装置
- ▶ 精密导向缆索卷绕防止堵塞
- ▶ 抗摩擦缆索导向槽
- ▶ 起重量调节蜗杆螺钉
- ▶ 弹簧卷筒组件
- ▶ 地面控制锁定装置，用于手动即时夹紧或松开(BIL7343)



其他信息

关于英格索兰弹簧平衡器的其他信息，请查阅平衡器手册。(IRPS-0407-007)

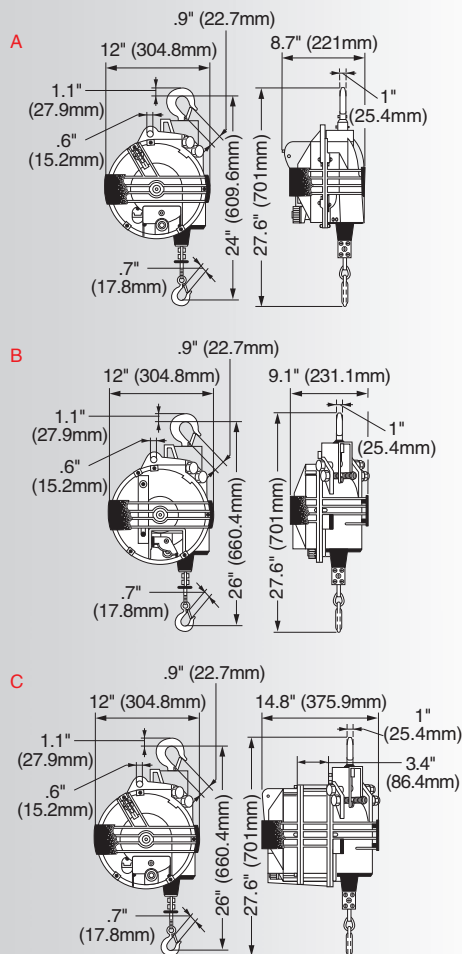
在线“平衡器选型”工具可协助平衡器选型，请登录：
http://www.irtools.com/accessories/pgs/user_balancers.aspx

弹簧平衡器

超重载平衡吊



BSD-20



与行走小车兼容



型号	起重量 lb(kg)	平衡器重量 lb(kg)	提升行程 ft(mm)	尺寸图
超重载平衡器 — 33 – 363LB起重量				
BSD-20	33 – 44(15 – 20)	41.9(19)	8.2(2500)	A
BSD-30	44 – 66(20 – 30)	43.7(19.8)	8.2(2500)	A
BSD-40	66 – 88(30 – 40)	45.9(20.8)	8.2(2500)	A
BSD-50	88 – 110(40 – 50)	52.7(23.9)	8.2(2500)	A
BSD-60	110 – 132(50 – 60)	56(25.4)	8.2(2500)	A
BSD-70	132 – 154(60 – 70)	59.1(26.8)	8.2(2500)	B
BSD-80	154 – 176(70 – 80)	61.3(27.8)	8.2(2500)	B
BSD-90	176 – 198(80 – 90)	63.5(28.8)	8.2(2500)	B
BSD-100	198 – 220(90 – 100)	78.5(35.6)	8.2(2500)	C
BSD-120	220 – 265(100 – 120)	85.3(38.7)	8.2(2500)	C
BSD-140	265 – 309(120 – 140)	92.2(41.8)	8.2(2500)	C
BSD-150	287 – 330(130 – 150)	98.1(44.5)	8.2(2500)	C
BSD-165	330 – 363(150 – 165)	106.3(48.2)	8.2(2500)	C
中载锁定型平衡器 — 33 – 330LB起重量 长缆索				
BSDL-20	33 – 44(15 – 20)	42.1(19.1)	9.85(3000)	A
BSDL-25	44 – 55(20 – 25)	43.9(19.9)	9.85(3000)	A
BSDL-35	55 – 77(25 – 35)	46.1(20.9)	9.85(3000)	A
BSDL-45	77 – 99(35 – 45)	52.5(23.8)	9.85(3000)	B
BSDL-50	88 – 110(40 – 50)	52.7(23.9)	9.85(3000)	B
BSDL-60	110 – 132(50 – 60)	55.8(25.3)	9.85(3000)	B
BSDL-70	132 – 154(60 – 70)	58.9(26.7)	9.85(3000)	B
BSDL-80	154 – 176(70 – 80)	61.7(28)	9.85(3000)	B
BSDL-90	176 – 198(80 – 90)	64(29)	9.85(3000)	B
BSDL-100	198 – 220(90 – 100)	81.1(36.8)	9.85(3000)	C
BSDL-115	220 – 254(100 – 115)	85.3(38.7)	9.85(3000)	C
BSDL-130	254 – 286(115 – 130)	88(39.9)	9.85(3000)	C
BSDL-140	286 – 309(130 – 140)	94.4(42.8)	9.85(3000)	C
BSDL-150	309 – 330(140 – 150)	100.6(45.6)	9.85(3000)	C

根据要求，可以提供更高起重量的型号。

- ▶ 安全装置防止负载掉落
- ▶ 带旋转安全吊钩的顶部悬挂装置
- ▶ 精密导向缆索卷绕防止堵塞
- ▶ 抗摩擦缆索导向槽
- ▶ 起重量调节蜗杆螺钉
- ▶ 可对准旋转顶部吊钩
- ▶ 更换缆索时无需拆卸平衡器
- ▶ 可视缆索便于检查
- ▶ 地面控制锁定装置，用于手动即时夹紧或松开(BIL7343)

轨道型号	行走小车零件号		
	弹簧平衡器系列		
	中载	重载	超重载
ZRAT	31057	ZHS31058	ZHS31058
ZRA1	ZHS30304	ZHS30313	ZHS30313
ZRA2	30923	ZHS30314	ZHS30314
ZRS2/3	30842	ZHS30315	ZHS30315

人體工學搬運系統



產品諮詢與銷售 (台灣地區)

元裝企業有限公司
桃園市平鎮區民族路3段159巷99號
TEL:03-4923555
www.toposc.com